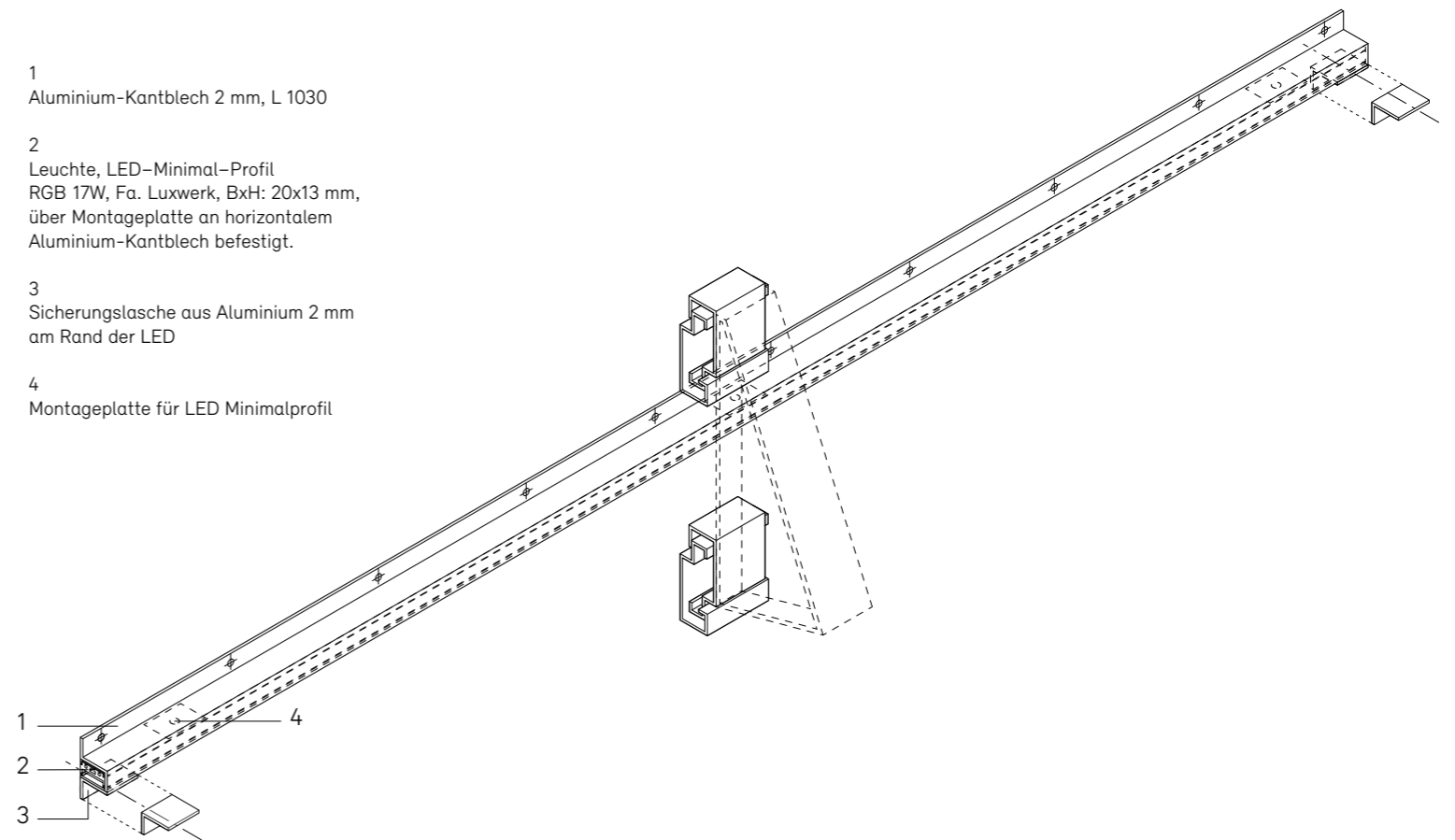
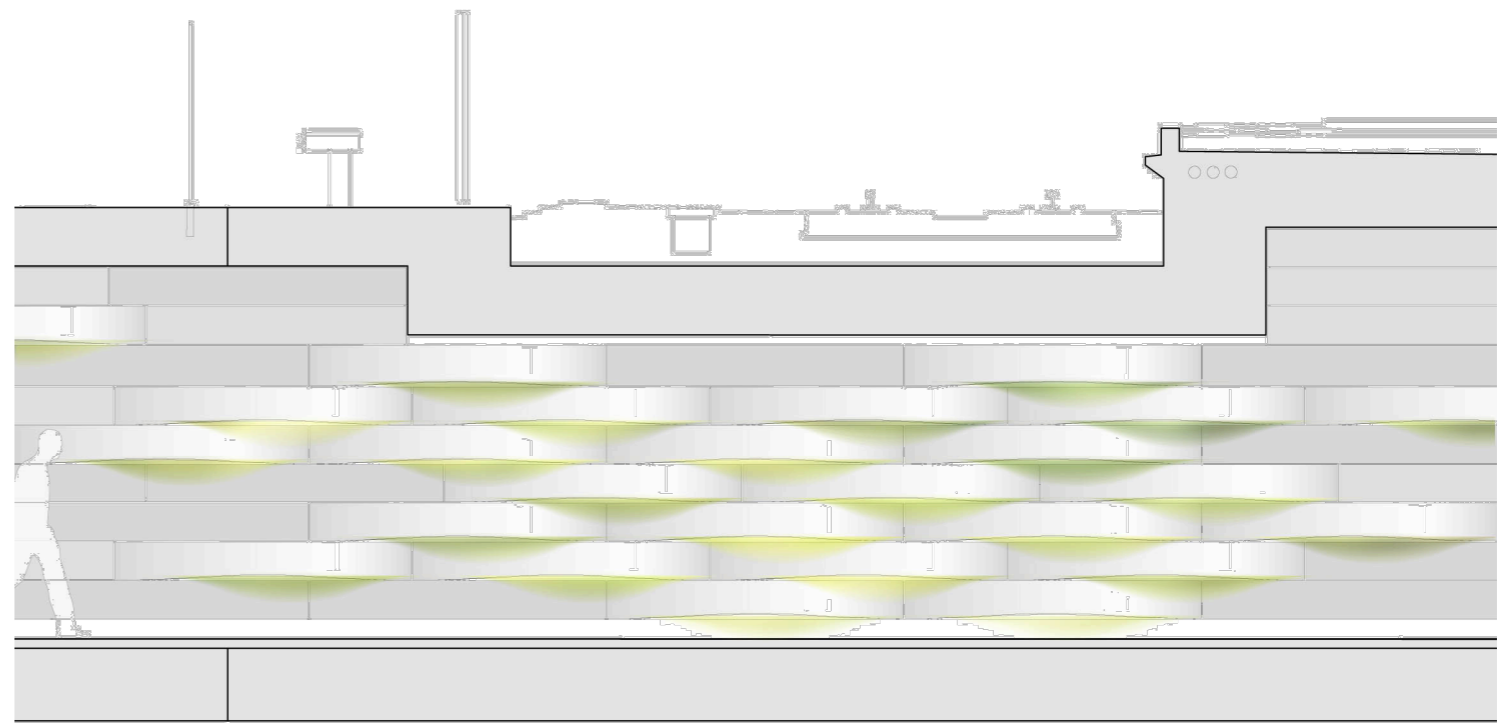


Detail Befestigung LED-Leuchten unter den aufgewölbten Elementen

- 1 Aluminium-Kantblech 2 mm, L 1030
- 2 Leuchte, LED-Minimal-Profil RGB 17W, Fa. Luxwerk, BxH: 20x13 mm, über Montageplatte an horizontalem Aluminium-Kantblech befestigt.
- 3 Sicherungslasche aus Aluminium 2 mm am Rand der LED
- 4 Montageplatte für LED Minimalprofil



Isometrie Befestigung LED-Leuchten



LED-Beleuchtung "Blätterauschen"