



 LX Hausys

[www.himacs.eu](http://www.himacs.eu)

# HI·MACS

Perfecto para la cocina.  
Perfecto para el baño.



Solid Surface Material



## La cocina, donde más importa la calidad.

El prestigioso arte culinario tiene lugar en la cocina. Las demandas son muy exigentes cuando se trata de trabajar con comida de alto nivel y con equipos de cocina superiores. Aquí, en el corazón del hogar, los requisitos en cuanto a funcionalidad, durabilidad, resistencia, así como de estética y comodidad, no pueden ser más exigentes.

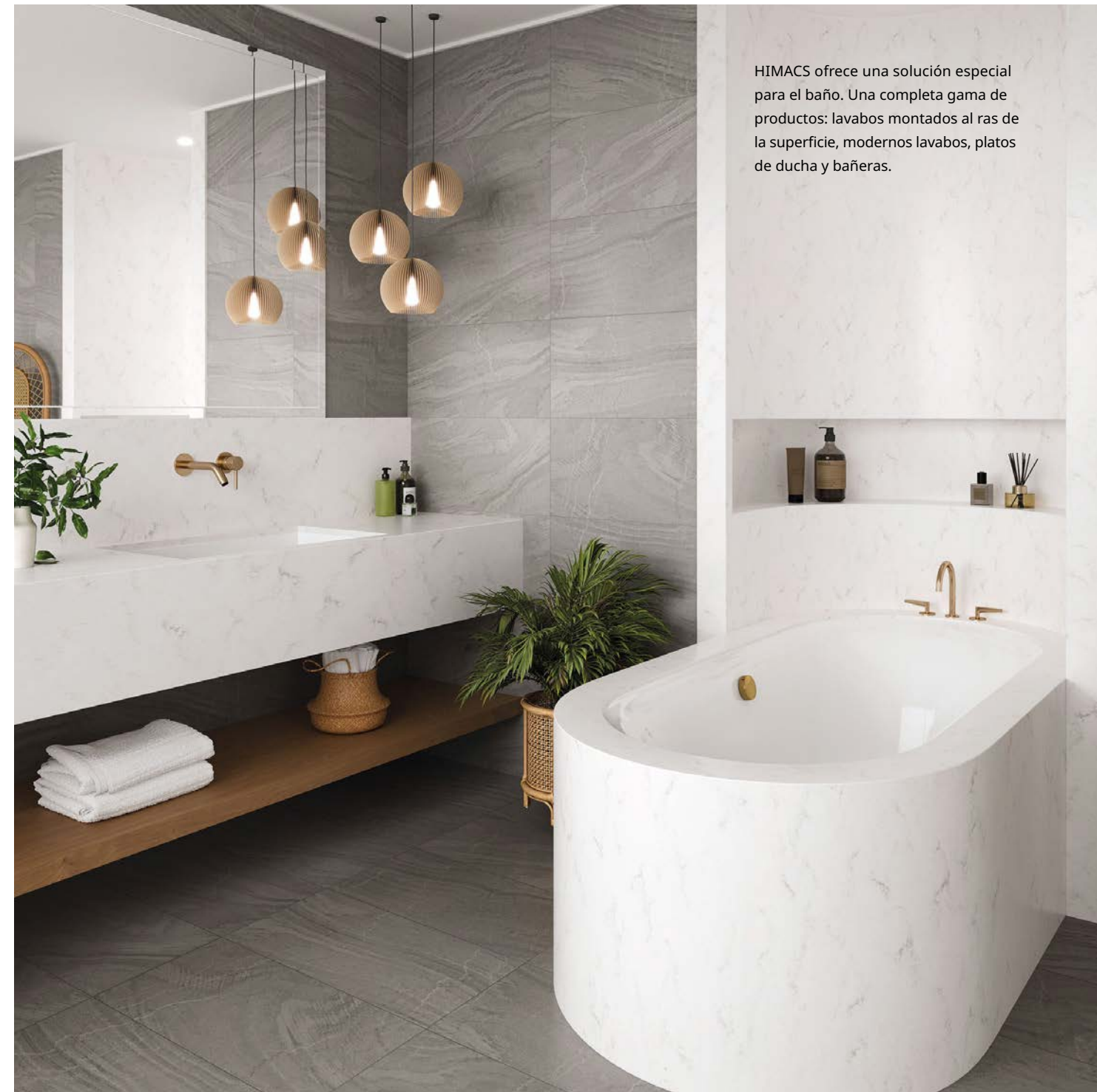
No importa si se trata de una encimera o un fregadero encastrado, el revestimiento de una pared o una isla de cocina. HIMACS transforma el espacio en un mundo profesional de ensueño.



## ¿Cuál es el material perfecto para baños?

El baño es el lugar donde la tranquilidad y el bienestar son esenciales. El material ideal para ayudar a conseguirlo debe ser agradable al tacto, extremadamente higiénico y, naturalmente, impermeable. Pero además de cumplir con estas premisas prácticas, el material también debe ser maleable y flexible para que cualquier idea de diseño pueda hacerse realidad: desde la simpleza de las líneas rectas hasta proyectos espectaculares y suntuosos. HIMACS es el material perfecto para cumplir con todas estas condiciones.

HIMACS ofrece una solución especial para el baño. Una completa gama de productos: lavabos montados al ras de la superficie, modernos lavabos, platos de ducha y bañeras.





# HIMACS inspira en la cocina.

## HIMACS es duradero y resistente

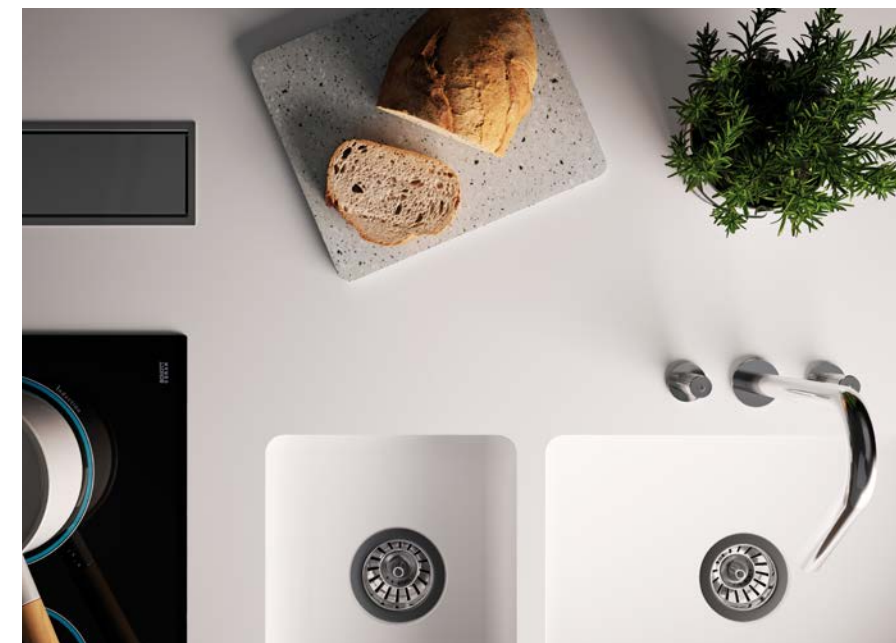
- HIMACS es 100% resistente al agua
- HIMACS es resistente a la mayoría de los productos químicos del hogar y a manchas diarias de fruta o vino tinto, por ejemplo
- HIMACS es resistente a rozaduras y puede repararse en caso de pequeños arañazos sin necesidad de profesionales
- HIMACS es muy resistente al calor gracias a la nueva tecnología Thermalcure

## HIMACS es muy fácil de limpiar

- HIMACS puede limpiarse utilizando un paño suave y detergentes comunes, eliminando casi todos los tipos de suciedad sin dejar residuos
- HIMACS es higiénico y puede ser ensamblado sin juntas visibles, lo que previene la acumulación de gérmenes, bacterias y patógenos en la superficie
- HIMACS ofrece una amplia gama de fregaderos y pilas individuales

## HIMACS tiene un aspecto fantástico

- HIMACS posee un acabado mate satinado al que puede aplicarse, bajo pedido, un acabado pulido de alto brillo
- HIMACS ofrece una amplia selección de tonos atractivos que van desde colores sólidos en elegantes tonos clásicos, hasta novedosos y modernos que se incorporan cada año, a los que también se les une una gran cantidad de diseños que evocan la piedra natural
- HIMACS puede ser moldeado de forma tridimensional y permite crear efectos de luz espectaculares por medio de fresados





# Una infinidad de razones para utilizar HIMACS en el baño.

## HIMACS es permanente y fácil de utilizar

- HIMACS es 100% resistente al agua
- HIMACS es resistente a casi todos los productos químicos del hogar
- HIMACS es resistente a rozaduras y puede repararse en caso de pequeños arañazos sin necesidad de profesionales

## HIMACS es muy fácil de limpiar

- HIMACS puede limpiarse utilizando un paño suave y detergentes comerciales, eliminando casi todos los tipos de suciedad sin dejar residuos
- HIMACS es higiénico y puede ser ensamblado sin juntas visibles, lo que previene la acumulación de gérmenes, bacterias y patógenos en la superficie
- HIMACS ofrece una amplia variedad de lavabos circulares, angulares y ovales ultra higiénicos que se integran sin juntas o pueden ser instalados como modernos lavabos en encimeras

## HIMACS luce espectacular

- Como si hubiera sido diseñado específicamente para baños, HIMACS tiene un acabado mate con un tacto extremadamente agradable al que puede aplicarse, bajo pedido, un acabado pulido de alto brillo
- HIMACS ofrece una generosa selección de tonos atractivos que van desde incontables y elegantes blancos hasta colores novedosos y modernos que se incorporan cada año
- HIMACS puede ser moldeado de forma tridimensional y permite crear efectos de luz espectaculares por medio de fresados





En la cocina cobran sentido las palabras "calidad" y "detalle".



Además de un gran variado número de tonalidades Solids, donde se incluyen diferentes tonos de blanco, esta amplia gama también incorpora atractivos colores que evocan la piedra natural, siguiendo las tendencias actuales en materia de diseño de cocinas.



Las superficies amplias sin juntas visibles hacen que el trabajo en la cocina sea un auténtico placer.



Fotografía: Atvanguard



Fregaderos encastrados y pilas, surcos fresados, elementos moldeados tridimensionalmente... Las opciones a la hora de diseñar elementos con HIMACS son prácticamente ilimitadas.



# HIMACS transforma el baño en un oasis personal de confort.



La colección de lavabos de encimera de HIMACS combina un lavabo de grandes dimensiones con elegantes y finas líneas.

Diseño: Roth kreativ GmbH - Fotografía: Studio Hetzer



Todos los elementos funcionales de este minimalista y elegante baño han sido diseñados exclusivamente con HIMACS: encimera con espectacular doble lavabo, puertas de mobiliario con tiradores biselados y un separador de espacio que funciona como soporte de la encimera y pared de ducha al mismo tiempo.



Este cómodo baño está realizado completamente en HIMACS, convirtiéndolo en una zona higiénica y de fácil mantenimiento.





## Belleza que se instala: tres nuevos modelos de bañeras y platos de ducha de HIMACS.

La buena arquitectura es el resultado de una relación armónica entre la forma, el color y la funcionalidad. La funcionalidad, en particular, está determinada por los materiales que se utilizan. La incorporación de HIMACS en el baño es una combinación insuperable: gracias a la instalación encastrada, se crean unidades extremadamente higiénicas que parecen formar una sola pieza, fácil de limpiar y mantener.

Su superficie cálida y agradable al tacto, y la sedosa elegancia del acabado mate son la mejor elección para el baño. Estamos ampliando nuestra oferta de productos: tres nuevos platos de ducha y tres nuevas bañeras completan la gama, asegurando que el baño sea un lugar sereno y armonioso en el que poder relajarse.

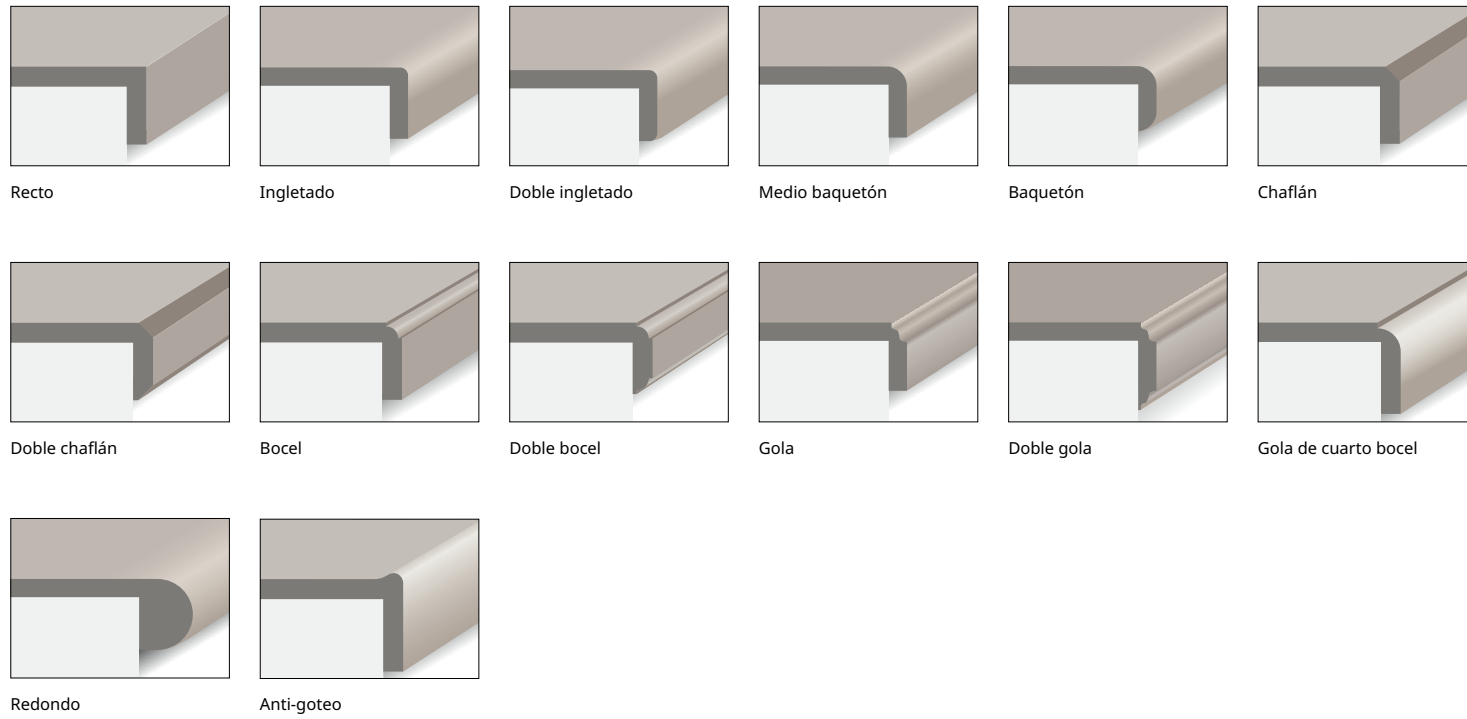




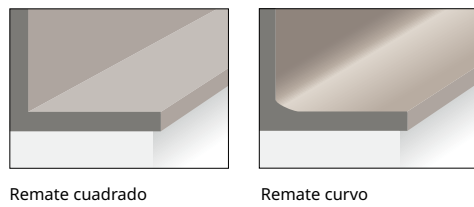
# Formas rectas, curvas, rectangulares, barrocas... Cualquier forma imaginable.

Gracias a la gran flexibilidad en la fabricación de HIMACS, es posible obtener una amplia gama de acabados atractivos, funcionales e higiénicos para su cocina. Aquí puede ver una pequeña selección de las diferentes posibilidades.

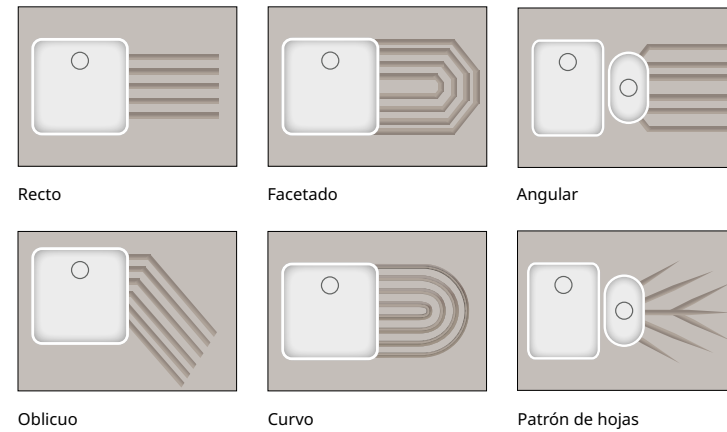
## Ejemplo de tipos de borde



## Remates



## Ejemplos de surcos del escurridor



# Fregaderos y lavabos

Con la extensa gama de lavabos y fregaderos HIMACS, los diseñadores más creativos tienen a su disposición todas las opciones para crear baños y cocinas funcionales. Todos los fregaderos pueden incorporarse a los paneles o ser encastrados en las encimeras. También hay disponible productos especiales fuera de la gama estándar.





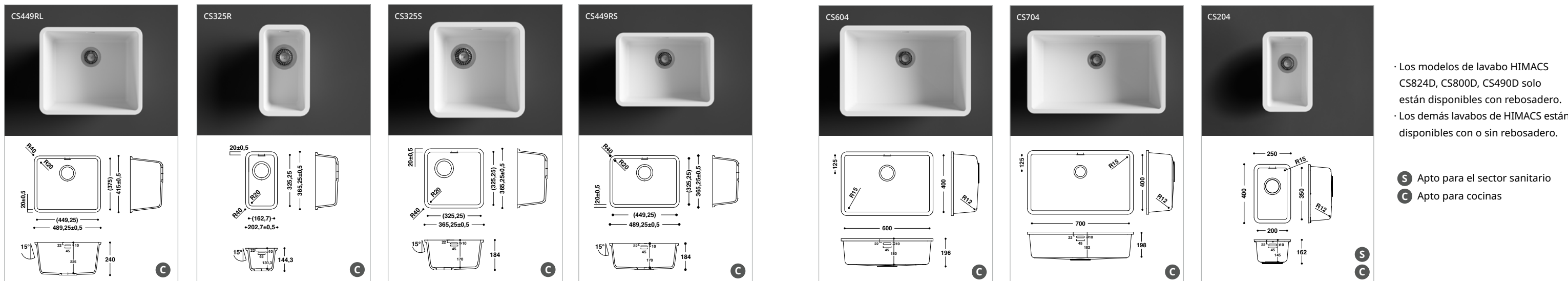
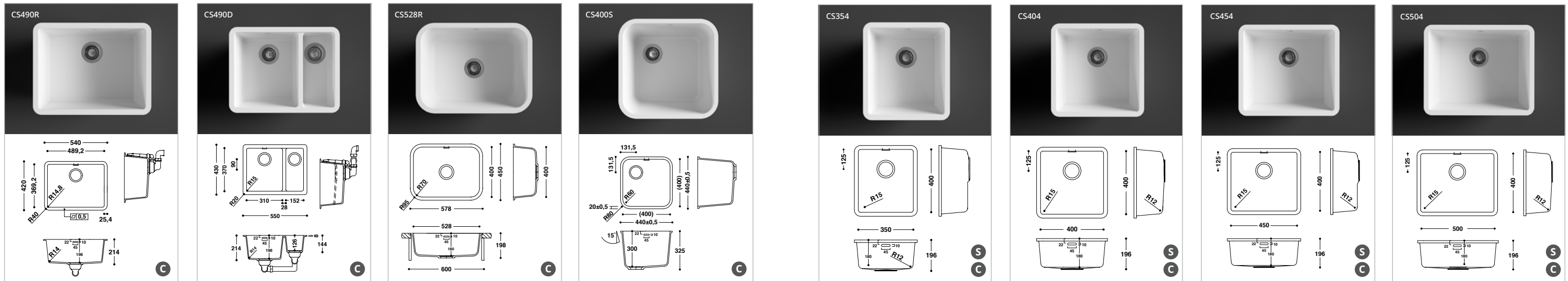
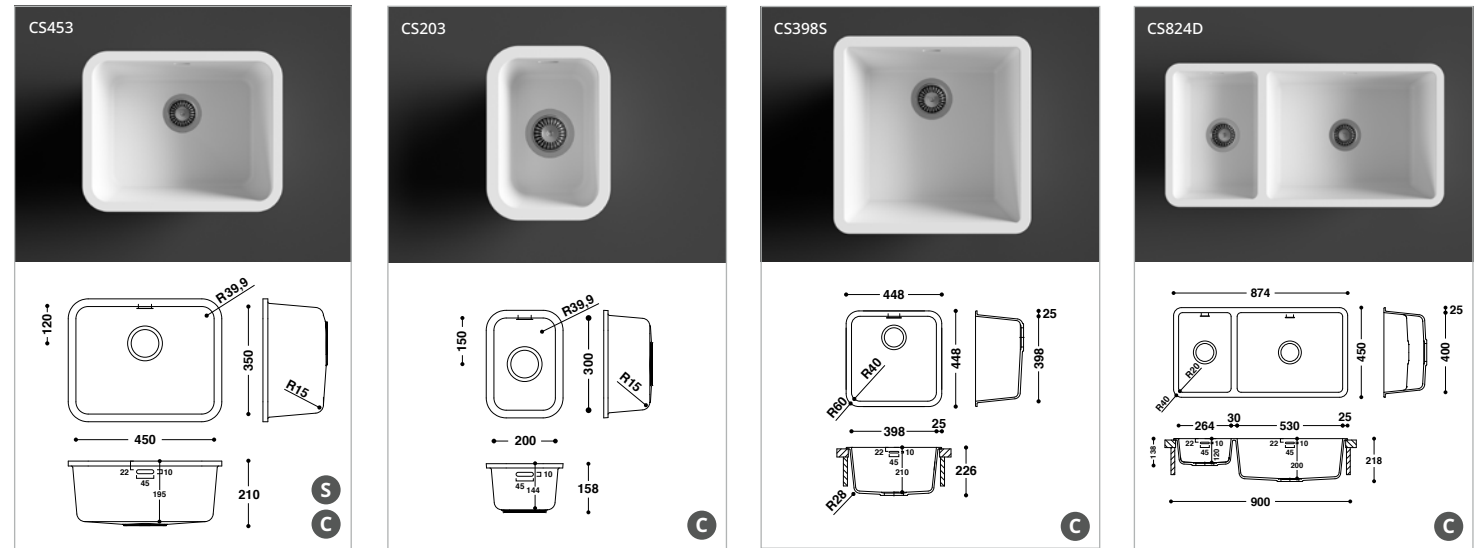
# Fregaderos. Espaciosos y elegantes.



## Fregaderos HIMACS para cocinas y laboratorios

Los fregaderos HIMACS se producen mediante una técnica de alta tecnología de moldeo. No importa el producto que escoja de nuestra extensa gama, todos los fregaderos pueden ser combinados entre sí, encastrados en la encimera o instalados debajo de la superficie. También existe la opción de producir creaciones personalizadas.

Haz click aquí y descubre nuestro catálogo completa de productos en [himacs.eu](https://himacs.eu)



- Los modelos de lavabo HIMACS CS824D, CS800D, CS490D solo están disponibles con rebosadero.
- Los demás lavabos de HIMACS están disponibles con o sin rebosadero.

**S** Apto para el sector sanitario  
**C** Apto para cocinas



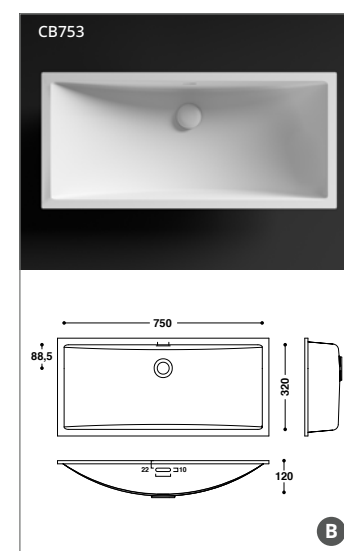
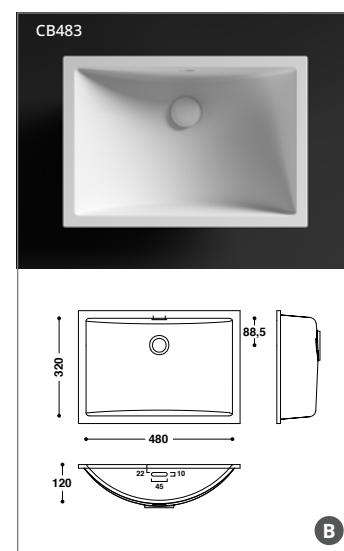
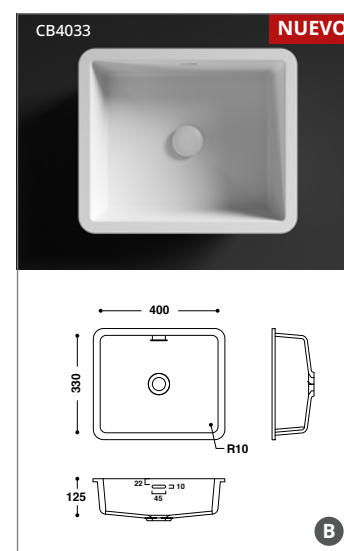
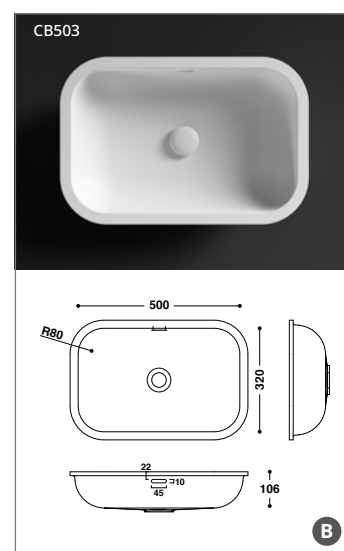
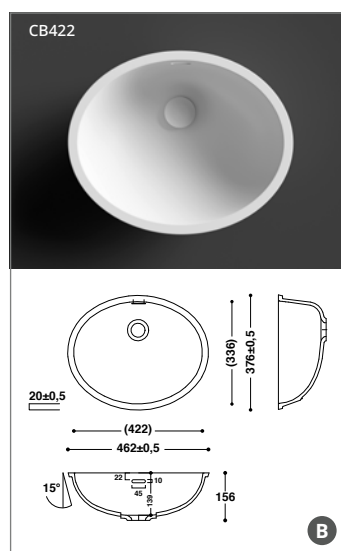
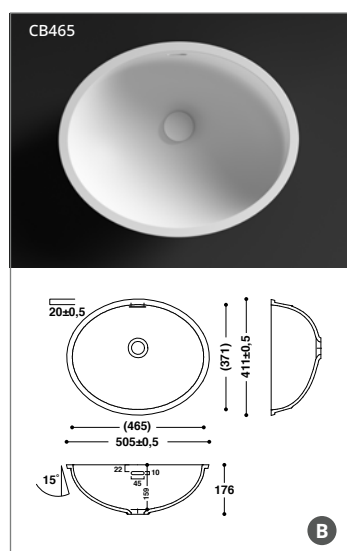
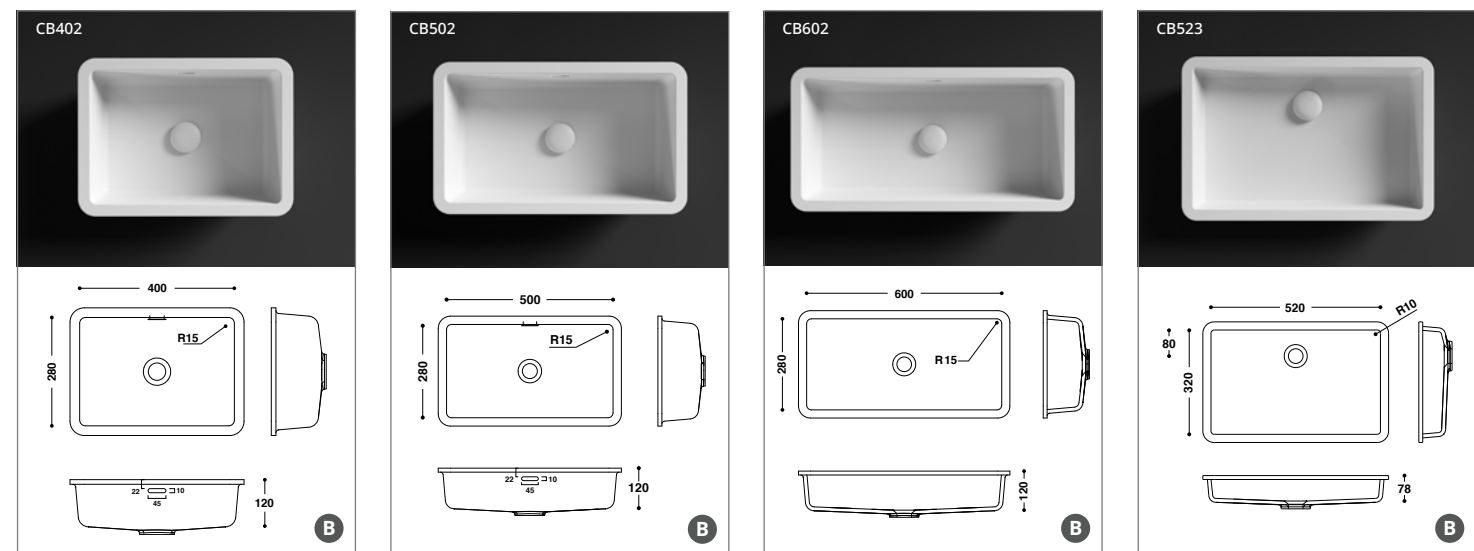
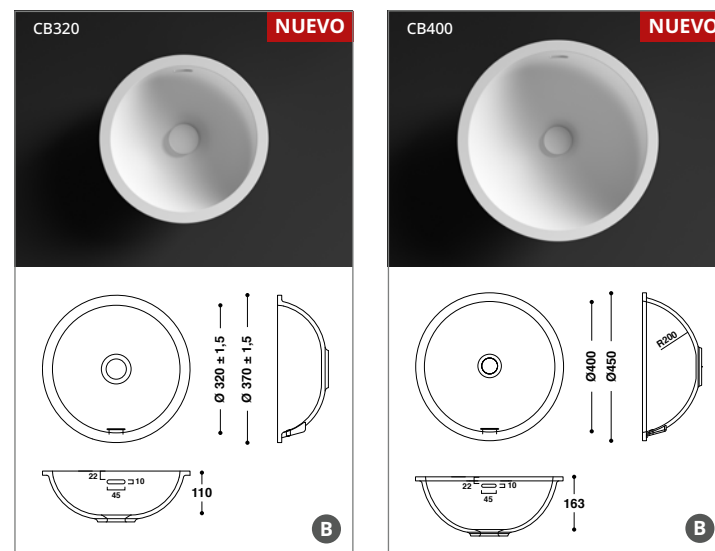
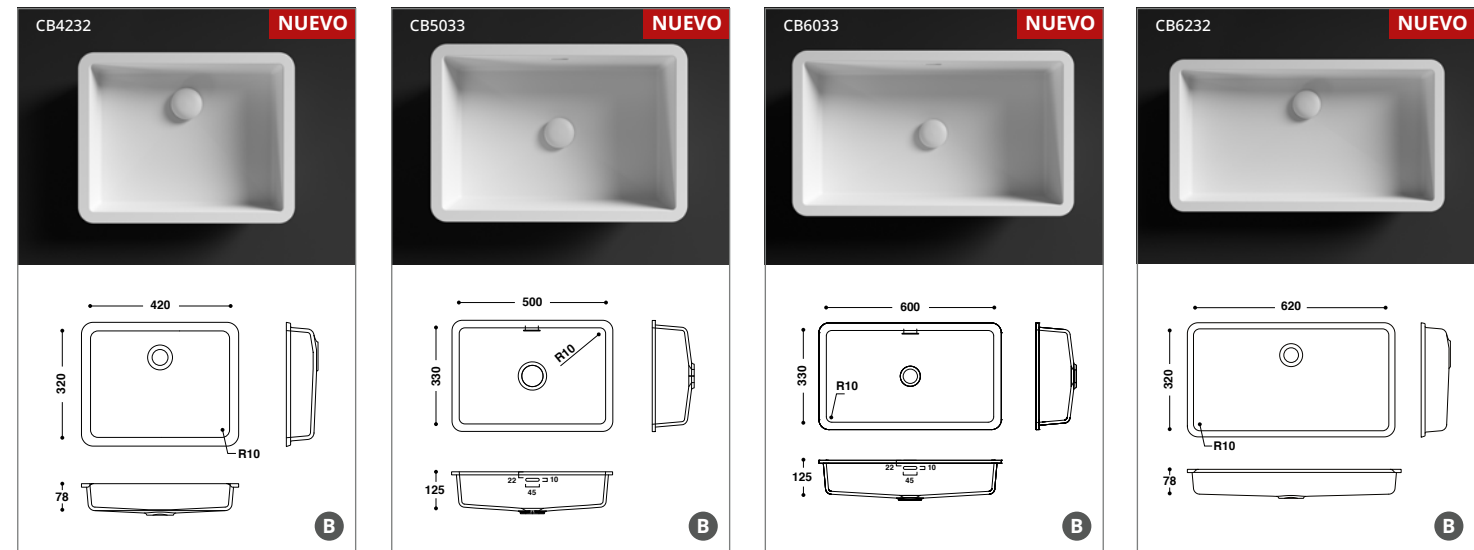


# Lavabos. El mejor diseño para el baño.

## Lavabos HIMACS para baños

Agradables al tacto y fáciles de mantener: los lavabos HIMACS se producen mediante un proceso de moldes y pueden encastrarse perfectamente o ser colocados sobre encimeras realizadas en HIMACS.

**B** Apto para baños

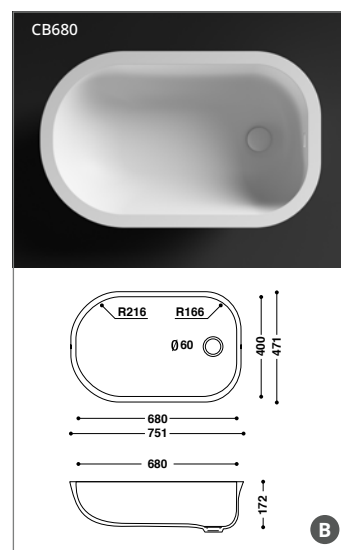
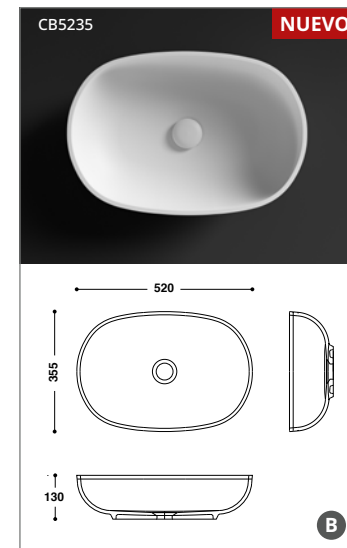
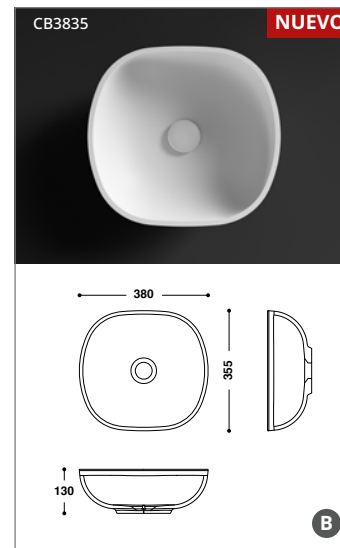
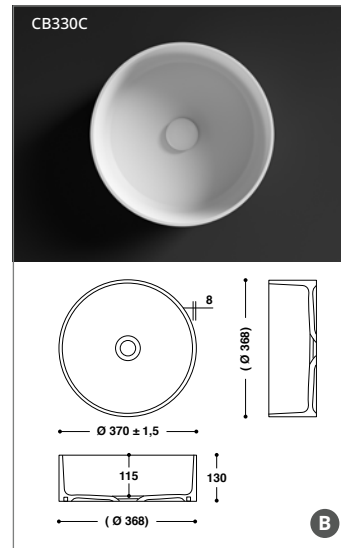
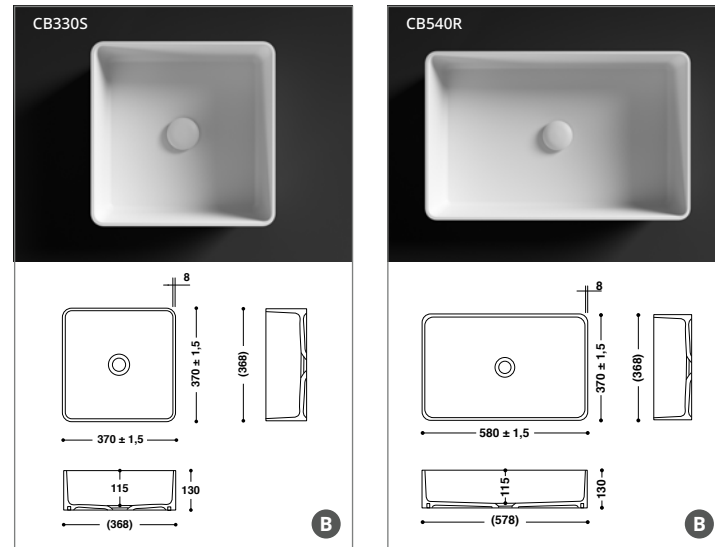


La válvula de desagüe con cubierta de piedra acrílica también está disponible y debe comprarse por separado.



## Lavabos HIMACS para instalación sobre encimera

Estos tres lavabos son la respuesta de HIMACS a la nueva tendencia de diseño lineal y minimalista. Los modelos han sido exclusivamente diseñados como lavabos para ubicarse encima de la encimera. El fino radio en los bordes de los dos modelos rectangulares hace que estos lavabos sean excepcionalmente espaciosos.



- Los lavabos CB523, CB723, CB4232, CB6232, los lavabos de la colección sobre encimera y la bañera para bebés de HIMACS están disponibles en modelos sin rebosaderos.
- Los demás lavabos de HIMACS están disponibles en dos versiones: con o sin rebosadero.

Todos los fregaderos, lavabos y la bañera para bebés de HIMACS están disponibles en Alpine White S028.

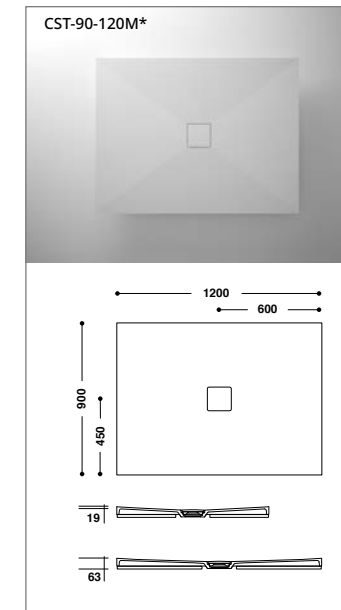
Garantía: 15 años en todos los lavabos, fregaderos y bañeras para bebé prefabricados HIMACS.

## La colección de bañeras y platos de ducha: más opciones de HIMACS para un cuarto de baño bien diseñado.

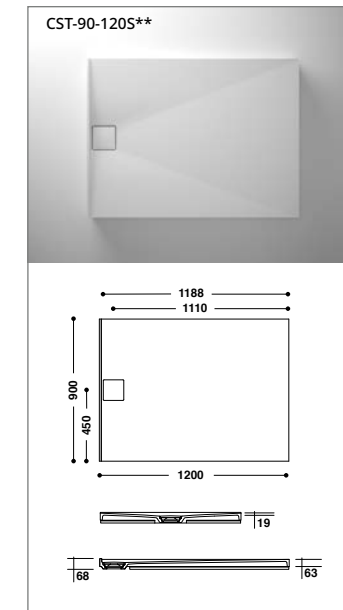
Haz click aquí y descubre nuestro catálogo completa de productos en [himacs.eu](https://himacs.eu)

### Platos de ducha de HIMACS

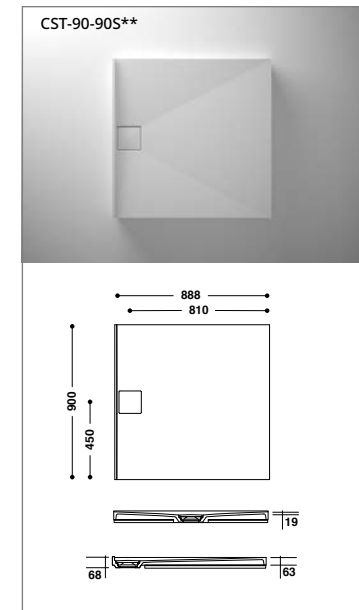
HIMACS es el material perfecto para los cuartos de baño gracias a su tacto cálido y suave como la seda. Las mismas propiedades que lo hacen perfecto también crean un producto increíblemente fácil de limpiar y totalmente higiénico. Los tres modelos de platos de ducha de HIMACS ofrecen todas estas ventajas y más: amplían las posibilidades de resaltar el diseño y las características funcionales del cuarto de baño para diseñar unas áreas de bienestar perfectas en hogares, hoteles y espacios públicos.



\* Desagüe central



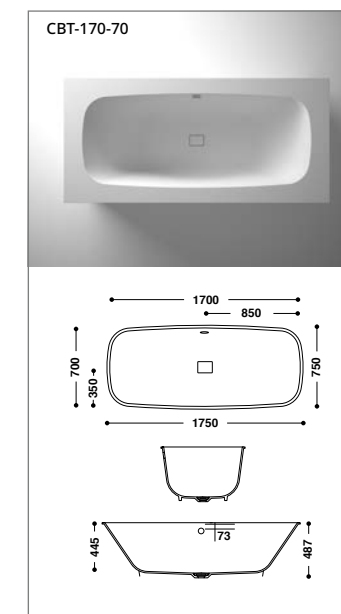
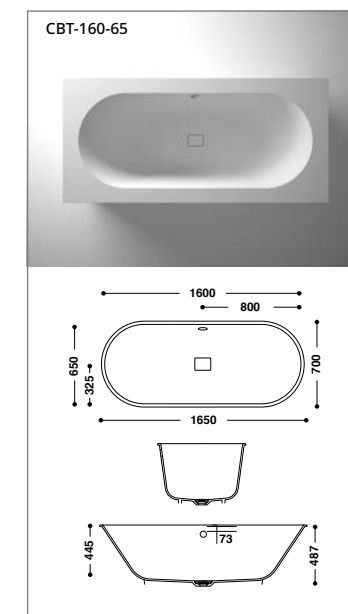
\*\* Desagüe lateral



\*\* Desagüe lateral

### Bañeras de HIMACS

Junto a los lavabos, la bañera es el elemento central de un cuarto de baño de impecable diseño. Y ahora ambos están disponibles en el mismo material: elegante, pero también funcional, en una unidad estética y útil. Las bañeras están diseñadas para formar una instalación integrada. Cada modelo se encuentra empotrado dentro del panel, de modo que visualmente el producto no presenta juntas visibles y, por lo tanto, es fácil de mantener gracias a su superficie higiénica. Las bañeras de HIMACS constituyen la forma perfecta de completar la colección y elevar el concepto del cuarto de baño a otro nivel, brindando una magnífica experiencia sensorial.



#### Tenga en cuenta lo siguiente:

1. El suministro incluye la bañera o el plato de ducha (tal como se muestra en el esquema) y el material de instalación correspondiente, compuesto por patas de altura regulable, una alfombrilla insonorizante y un tablero de estabilización de madera.
2. Se necesita, igualmente, material en placas para crear la instalación que se ve en las fotos.

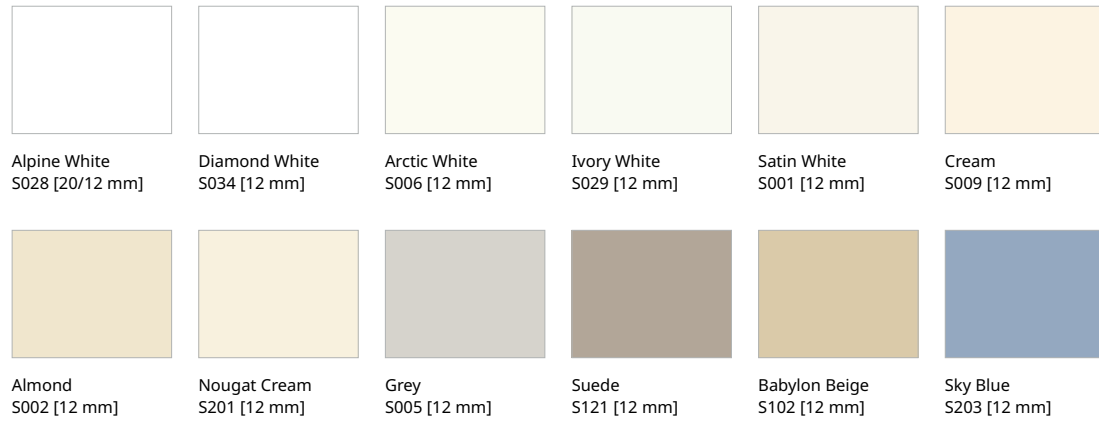


# Colores para la cocina y el baño.

Los colores son un factor clave en el diseño: el elegante Cream, el cálido Allspice Quartz o el agradable Mocha Granite... Todo está aquí, solo tiene que elegir.

## Solids

Desde elegante hasta innovador, desde clásico hasta contemporáneo. La colección de colores Solid no tiene límites.

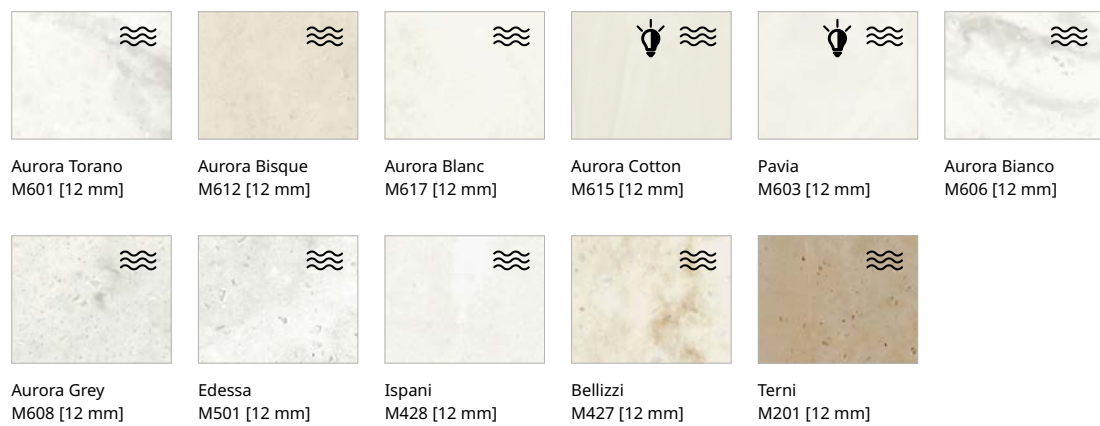


## Marmo

Su textura, vetada aleatoriamente y con reminiscencias de mármol, le fascinará.

*Aurora Colours*

### NUEVOS COLORES AURORAS

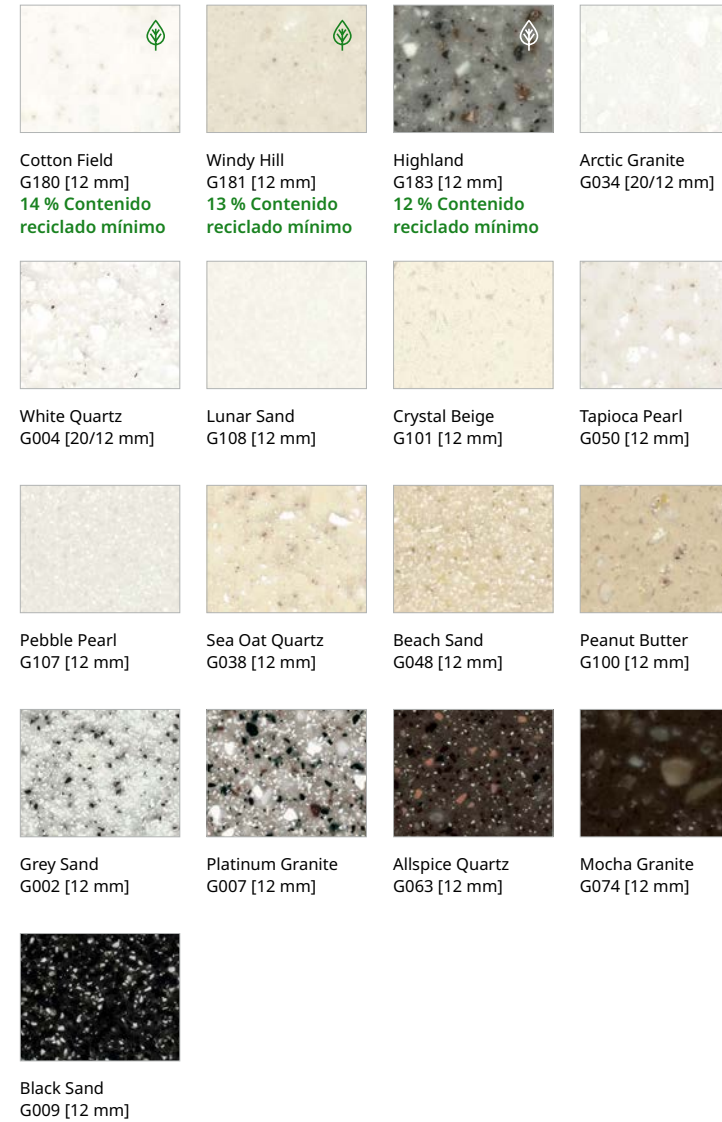


**20 mm:** Los colores indicados están disponibles en stock. Todos los demás colores bajo pedido especial, excepto las tonalidades Chic Concrete y la colección Marmo. Cantidades mínimas de pedido se aplican.  
**Atención:** El material base de HIMACS es idéntico para cada color, aunque los tonos más oscuros tienen un porcentaje mayor de pigmentos naturales. Puede haber variaciones entre el color ilustrado y el real dependiendo de la técnica de impresión. El acabado recomendado para las encimeras de cocinas es semi-mate.

☞ Marmo es un producto de vetas aleatorias que debe seguir unas instrucciones de fabricación específicas. Para más detalles, pregunte a su representante de ventas o visite [himacs.eu](http://himacs.eu).  
 ⚡ Los colores con este símbolo presentan un grado semi-translúcido, más evidente cuando se combina con fuentes de luz.  
 ♻️ Certificado de contenido reciclado antes del consumo.  
 💡 Design Collection de Marcel Wanders.

## Granite, Quartz, Sand & Pearl

Una variada gama de texturas y colores. Naturales, elegantes y perfectos para combinarlos.



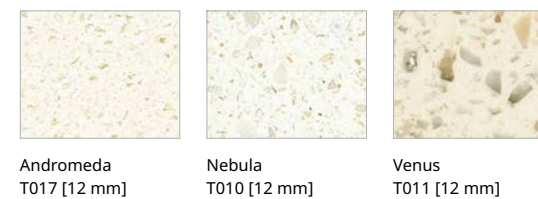
## Concrete Collection

Las superficies en hormigón de diferentes tonos cálidos están ahora disponibles en la piedra acrílica HIMACS: ¡Muchas más opciones para arquitectos y diseñadores!



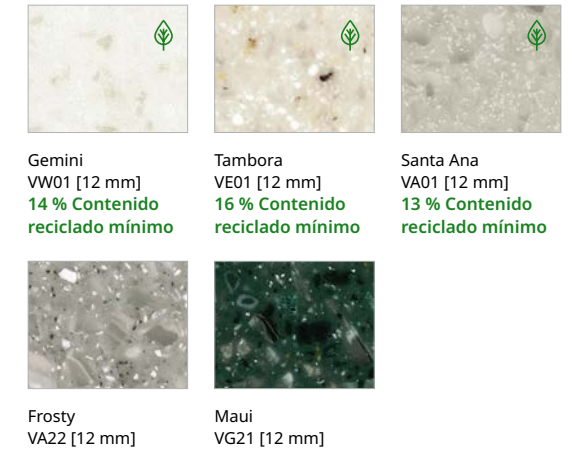
## Aster

Por sus vetas transparentes y brillo de perlas, se diría que proceden de otro mundo.



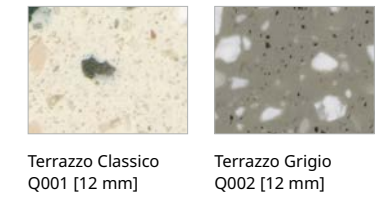
## Volcanics

De profundidad y misticismo cautivador, los colores de esta gama evocan la piedra natural, pero con las ventajas de la piedra acrílica.



## Terrazzo

El aspecto de las motas de grano grueso de estos dos colores irradia una mezcla perfecta de durabilidad y elegancia.



## Strato

La colección Strato amplía la gama de colores de HIMACS con nuevas posibilidades de diseño: sus líneas distintivas conforman un diseño geométrico con una apariencia natural y un aspecto sutil.



## Lucia

Colores naturales caracterizados por una textura homogénea compuesta por una sutil mezcla de micropartículas: Dos de ellas obra del famoso diseñador Marcel Wanders.



Haz click aquí y descubre nuestra gama completa de colores en [himacs.eu](http://himacs.eu)



# Resistencia a su beneficio.

CLASE	AGENTE MANCHANTE	TIEMPO DE APLICACIÓN	EVALUACIÓN DE CAMBIOS DE G002	EVALUACIÓN DE CAMBIOS DE S028
GRUPO 1	Agua	16 h - 24 h	5 a 4	5 a 4
	Dentifrico			
	Crema de manos			
	Zumo de fruta y verduras natural			
	Limonada y bebidas de frutas			
	Carnes y salsas			
	Grasas y aceites animales y vegetales			
	Soluciones salinas (NaCl)			
	Mostaza			
	Lejías, soluciones jabonosas			
	Solución de limpieza			
	Bebidas alcohólicas			
	Desinfectantes de fenol y cloramina T			
Ácido cítrico (solución al 10 %)				
GRUPO 2	Café (120 g de café por 1 L de agua)	16 h	5	5 a 4
	Té negro (9 g de té por 1 L de agua)			
	Leche (de todo tipo)			
	Bebidas de cola			
	Vino, vinagre			
	Productos de limpieza alcalinos (10 % en agua)			
	Lápiz de labios			
	Acuarelas			
Tinta indeleble para lavanderías				
Tinta de bolígrafo				
GRUPO 3	Acetona	10 min.	5 a 4	5 a 4
	Vinagre concentrado (ácido acético al 30 %)			
	Esmalte de uñas			
Quitaesmalte de uñas				
GRUPO 4	Ácido acético (solución al 5 %)	20 min.	5	4

HIMACS es extremadamente resistente y duradero, y transforma su cocina o baño en espacios funcionales.

Pruebas realizadas de conformidad con EN ISO 19712 para material de piedra acrílica. Consulte la tabla (izquierda) para ver los resultados.

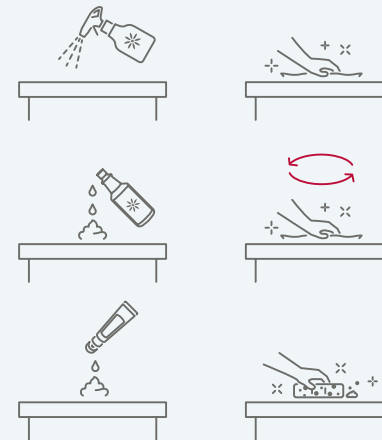
a = Ácidos y álcalis, en concentraciones superiores a las indicadas en el grupo 3, que pueden estar en el contenido de productos de limpieza comerciales y causar daños o marcas en la superficie, incluso en un tiempo de contacto muy corto. Cualquier derrame de estos materiales se debe lavar de inmediato.

## Evaluación

NIVEL DE CLASIFICACIÓN	DESCRIPCIÓN
Clasificación 5	Sin cambios visibles
Clasificación 4	Ligero cambio de brillo y/o color, solo visible desde ciertos ángulos de visión
Clasificación 3	Cambio moderado en brillo y/o color
Clasificación 2	Cambio marcado en brillo y/o color
Clasificación 1	Distorsión de la superficie y/o formación de burbujas

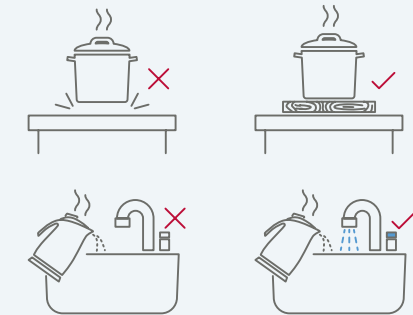
# Cuidado y mantenimiento

HIMACS the Solid Surface Material es robusto, duradero, extremadamente resistente a las manchas y muy fácil de limpiar. A continuación, encontrará unos simples consejos y sugerencias para ayudarle a mantener intacta la excepcional calidad de HIMACS durante muchos años.



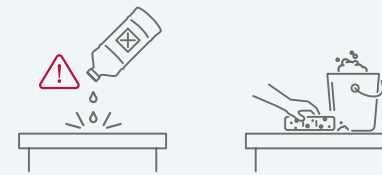
## Manchas difíciles

Algunos alimentos, té o zumos de frutas pueden causar suciedad difícil de eliminar. Utilice un blanqueador para quitar las manchas (no lo deje actuar más de cinco minutos). A continuación, limpie la superficie con un detergente multiuso y aclare con agua limpia. Las superficies mates pueden ser tratadas, además, con detergentes abrasivos. El esmalte de uñas puede ser eliminado con un quitaesmaltes (sin acetona) o con un detergente abrasivo.



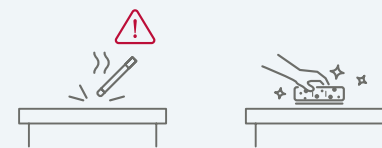
## Suciedad diaria

HIMACS es un material completamente homogéneo. Puede limpiarse con un paño húmedo, una esponja y con un detergente suave, ya que no tiene poros. En las superficies de acabado mate puede incluso utilizar detergentes abrasivos comunes. Para conservar su apariencia lisa, limpie de vez en cuando toda la superficie con un detergente abrasivo o con una esponja húmeda.



## Agentes limpiadores ácidos

Algunos productos de limpieza contienen ácidos (por ej.: cloruro de metilo o acetona). No utilice estos productos para la limpieza y el cuidado de las superficies HIMACS. Si por equivocación, uno de estos productos entrara en contacto con el material, aclare abundantemente con agua jabonosa para evitar descoloramientos.



## Quemaduras

Con la ayuda de un detergente abrasivo común o de una esponja abrasiva puede eliminar pequeñas quemaduras o restos de nicotina. Si el brillo intenso del acabado adquiere un tono mate, devuélvale el brillo original pasando un papel de lija muy fino.

## Objetos calientes y agua hirviendo

No apoye sartenes u ollas calientes recién sacadas del fuego sobre las superficies HIMACS. Utilice un salva encimeras. Si vierte líquidos hirviendo en las pilas y fregaderos HIMACS deje correr agua fría al mismo tiempo.



## Objetos angulosos

HIMACS se adecúa a las exigencias de la vida cotidiana. Los objetos angulosos y cortantes pueden dejar cortes o rasguños sobre la superficie HIMACS. Usted puede reparar pequeñas incisiones y rasguños sin mayor dificultad. En caso de cortes más profundos, le recomendamos recurrir a los servicios de personal especializado.



Tendencias e ideas inspiradoras para su nuevo baño: En colaboración con la diseñadora de interiores holandesa Marike Andeweg, se ha creado un catálogo que muestra ejemplos de cómo utilizar HIMACS en el diseño de baños modernos.

Haga clic aquí para descubrir nuestro nuevo catálogo de inspiración para el baño



# Para más información no dude en contactar con nosotros.

HIMACS. Because Quality Wins.

Sede central:  
LX Hausys Europe GmbH  
Lyoner Str. 15  
60528 Frankfurt  
Alemania  
info@himacs.eu

Para ver más modelos y estilos de cocinas y baños, o para encontrar el contacto de su país, visite nuestra página web:

[himacs.eu](https://himacs.eu)



HIMACS es una marca registrada de LX Hausys. Todos los otros nombres de mercaderías y productos son marcas o marcas registradas de los respectivos propietarios. Todos los datos de este folleto tienen un carácter puramente informativo y pueden ser modificados sin previo aviso. ©2022. LX Hausys Europe GmbH. Todos los derechos reservados.

**Menciones legales:**

Heinrich Hermes, heinrich-hermes.de | Pfeiffer GmbH & Co. KG, pfeiffer-germany.de | Roth kreativ GmbH, rother-punkt.de | Studio Hetzer, studio-hetzer.de | Studio Podrini, studiopodrini.com